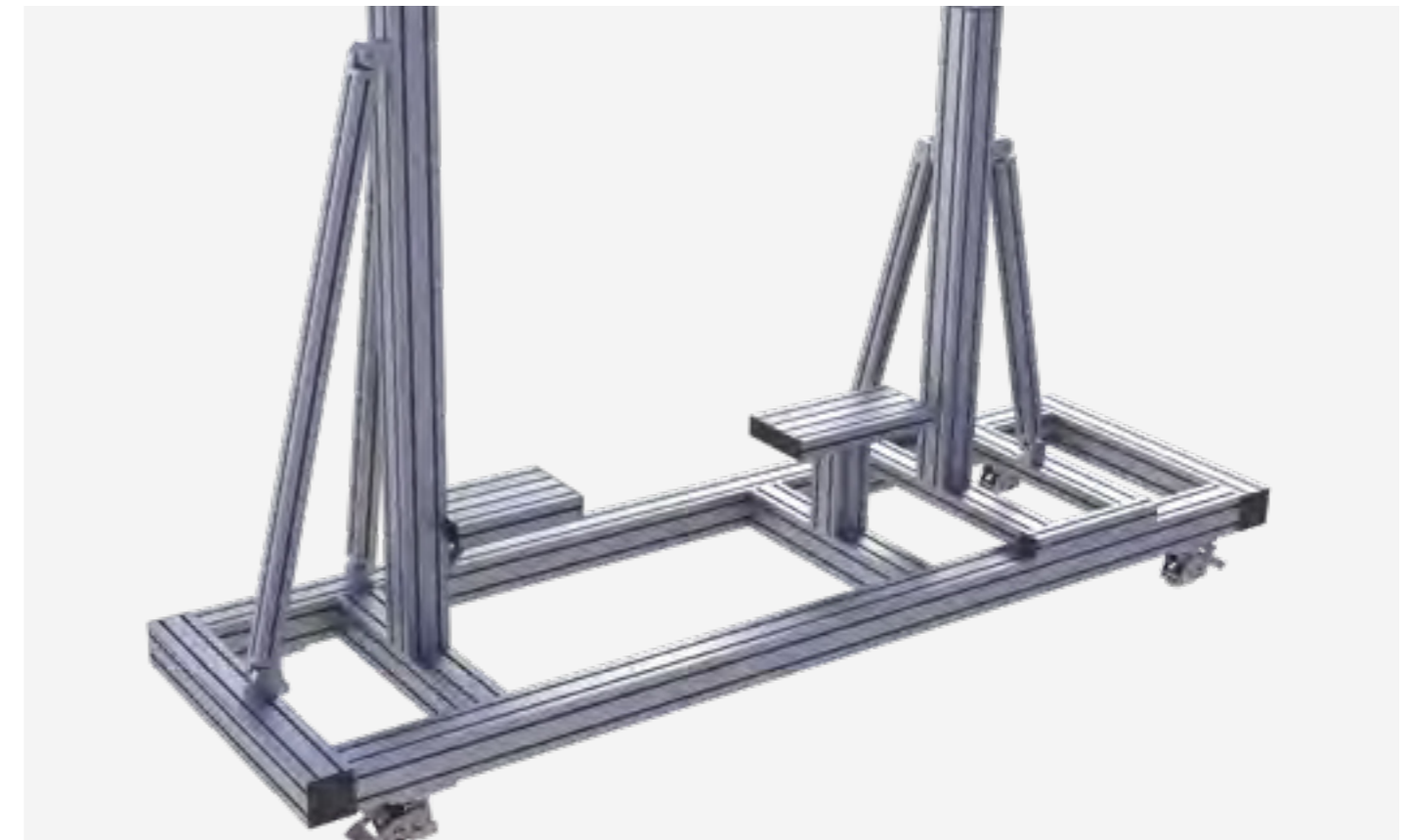




## X-SHIFT

BESTELLNUMMER: 0400.1001



### MATRIX X-SHIFT Profil System

Mit dem X-SHIFT Profil System fixiert der Anwender im Karosseriebau großflächige Teile zum Messen von Rückwandklappen, Hauben oder Seitenteilen.

Der Abstand der beiden Masten kann durch Verschieben 1 des Schlittens der jeweiligen

Werkstückgröße angepasst werden. Die hochfesten Aluminiumprofile werden mit MATRIX X-SUPPORT Komponenten 2 aus der BLUE CLAMP Serie ergänzt.

Die Abmessungen des X-SHIFT: 2700 x 800 x 1850 mm.

