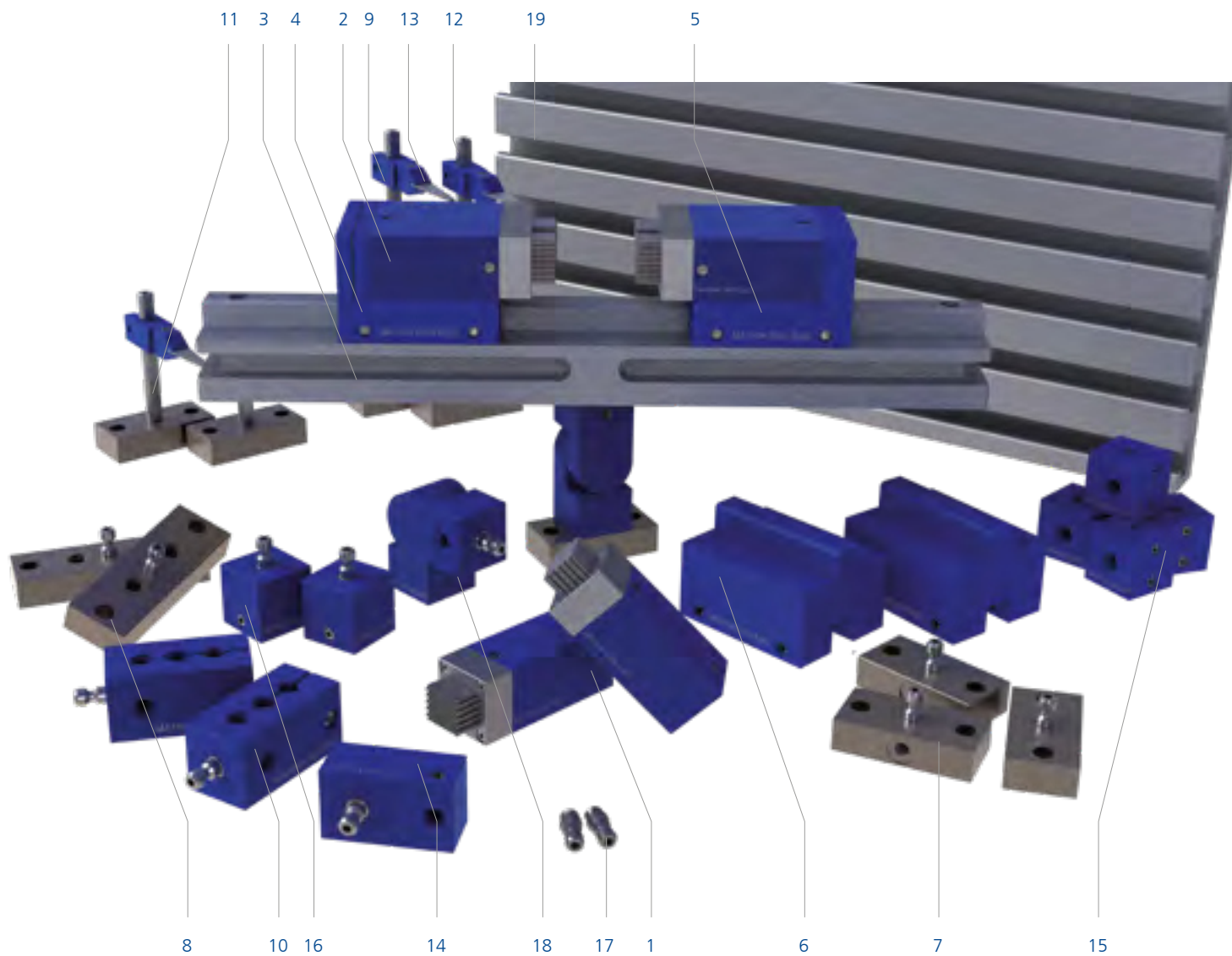


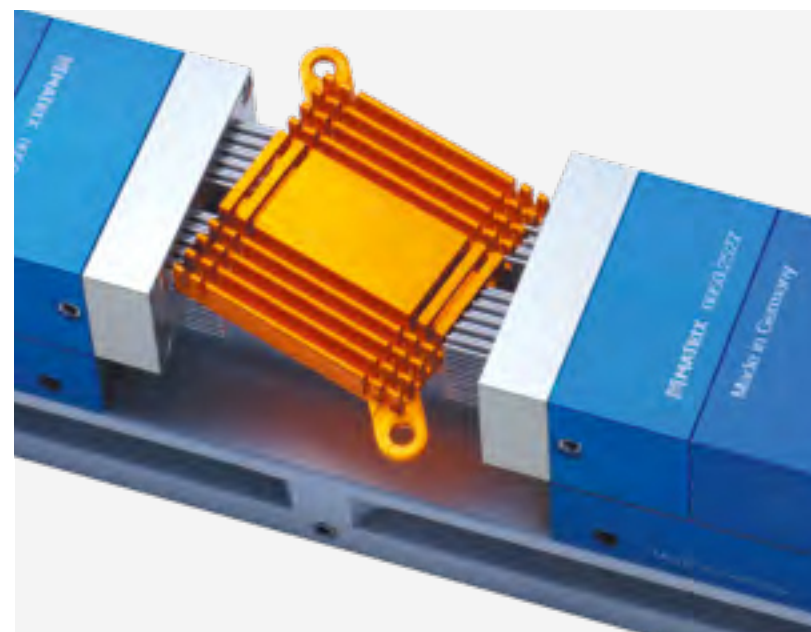
# X-GRIP MINI L

BESTELLNUMMER: 0050.2530



## X-GRIP MINI L

Der X-GRIP MINI L ist die konsequente neue Spitzentechnologie in unübertroffener Auflösung (1 mm Stößeldurchmesser) für den schnellen Formschluss schwierigster Konturen zum Auflegen und Halten von sensiblen und kleinen Teilen.



Das modulare System besteht aus folgenden Einzelteilen:

Abb.	Artikel-Nr.	Anzahl	Bezeichnung	Dimension / Infos	Stößel-Feld	Stößel-Anzahl	Stößel-Durchmesser	Stößel-Hub
1	0050.1267	2	X-GRIP MINI Modul single	20 x 20 x 50 mm	14 x 11 mm (x1)	126	1 mm	7,5 mm
Weitere Informationen zum Modul:				Gewicht: 67g, Spannschraube: Innensechskant SW2, Material Stößel: Stahl nichtrostend, Material Gehäuse: Aluminium eloxiert, Adaption: Niederzugzapfen Ø 5, Einbaulage: beliebig, Luftanschlüsse zur Reinigung, Datenblatt und Step auf Anfrage				
2	0050.2527	2	X-GRIP MINI Modul double	20 x 40 x 50 mm	14 x 11 mm (x2)	252	1 mm	7,5 mm
Weitere Informationen zum Modul:				Gewicht: 132g, Spannschraube: Innensechskant SW2, Material Stößel: Stahl nichtrostend, Material Gehäuse: Aluminium eloxiert, Adaption: Niederzugzapfen Ø 5, Einbaulage: beliebig, Luftanschlüsse zur Reinigung, Datenblatt und Step auf Anfrage				
3	0050.8010	1	Führungsschiene	250 mm	-	-	-	-
4	0050.8070	1	Schlitten verstellbar	-	-	-	-	-
5	0050.8080	1	Schlitten fest	-	-	-	-	-
6	0050.8060	2	Höhenausgleich	25 mm	-	-	-	-
7	0050.8009	8	Grundplatte single	-	-	-	-	-
8	0050.8008	2	Grundplatte double	-	-	-	-	-
9	0050.8003	4	Halter single	-	-	-	-	-
10	0050.8002	2	Halter double	-	-	-	-	-
11	0050.8051	2	Haltestange	50 mm mit Skala	-	-	-	-
12	0050.8052	2	Haltestange	100 mm mit Skala	-	-	-	-
13	0050.8050	4	Niederhalter	-	-	-	-	-
14	0050.8004	1	Adapterplatte	-	-	-	-	-
15	0050.8007	4	Doppelgelenk	90°	-	-	-	-
16	0050.8001	2	Zwischenelement	20 mm	-	-	-	-
17	0050.8013	20	Niederzugzapfen mit Innensechskant	M5	-	-	-	-
18	0050.8040	2	Winkelgelenk stufenlos	-	-	-	-	-
19	0900.0200	1	T-Nuten Profilplatte	250 x 200 x 20 mm Nutenbreite: 8 mm	-	-	-	-
-	0900.2504	1 Set = 20 Stk.	Befestigungssatz für X-GRIP MINI	-	-	-	-	-
-	0900.1000	1	Micro-Schraubendreher	-	-	-	-	-
-	0900.9005	1	MATRIX Schatulle für MINI CLAMP	-	-	-	-	-

## X-GRIP MINI - OPTIONAL

ERGÄNZUNGEN (EINZELN ZU BESTELLEN)

Abb.	Artikel-Nr.	Anzahl	Bezeichnung
21	0050.8005	1	Adapter single
22	0050.8006	1	Adapter double



21



22