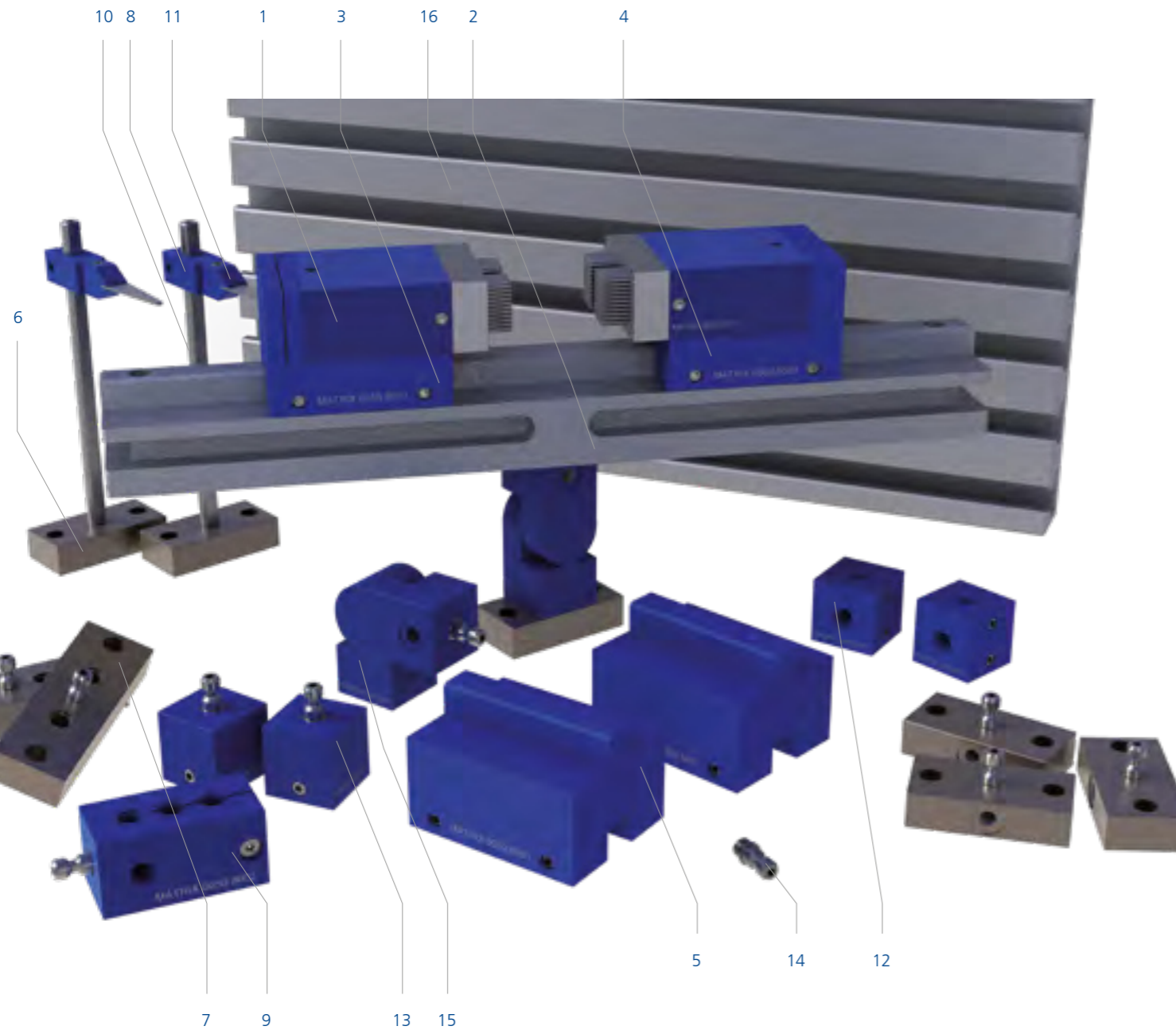


X-GRIP MINI M

BESTELLNUMMER: 0050.2520



X-GRIP MINI M

Der X-GRIP MINI M ist das formschlüssige und schnelle Haltesystem mit zwei Stößelbacken für filigrane und leichte Teile mit unübertroffener Auflösung (1 mm Stößeldurchmesser).



Das modulare System besteht aus folgenden Einzelteilen:



| Abb. | Artikel-Nr. | Anzahl | Bezeichnung | Dimension / Infos | Stößel-Feld | Stößel-Anzahl | Stößel-Durchmesser | Stößel-Hub |
|----------------------------------|-------------|-----------------|------------------------------------|---|-----------------|---------------|--------------------|------------|
| 1 | 0050.2527 | 2 | X-GRIP MINI Modul double | 20 x 40 x 50 mm | 14 x 11 mm (x2) | 252 | 1 mm | 7,5 mm |
| Weitere Informationen zum Modul: | | | | Gewicht: 132g, Spannschraube: Innensechskant SW2, Material Stößel: Stahl nichtrostend, Material Gehäuse: Aluminium eloxiert, Adaption: Niederzugzapfen Ø 5, Einbaulage: beliebig, Luftanschlüsse zur Reinigung, Datenblatt und Step auf Anfrage | | | | |
| 2 | 0050.8010 | 1 | Führungsschiene | 250 mm | - | - | - | - |
| 3 | 0050.8070 | 1 | Schlitten verstellbar | - | - | - | - | - |
| 4 | 0050.8080 | 1 | Schlitten fest | - | - | - | - | - |
| 5 | 0050.8060 | 2 | Höhenausgleich | 25 mm | - | - | - | - |
| 6 | 0050.8009 | 6 | Grundplatte single | - | - | - | - | - |
| 7 | 0050.8008 | 2 | Grundplatte double | - | - | - | - | - |
| 8 | 0050.8003 | 2 | Halter single | - | - | - | - | - |
| 9 | 0050.8002 | 1 | Halter double | - | - | - | - | - |
| 10 | 0050.8052 | 2 | Haltestange | 100 mm mit Skala | - | - | - | - |
| 11 | 0050.8050 | 2 | Niederhalter | - | - | - | - | - |
| 12 | 0050.8007 | 2 | Doppelgelenk | 90° | - | - | - | - |
| 13 | 0050.8001 | 2 | Zwischenelement | 20 mm | - | - | - | - |
| 14 | 0050.8013 | 15 | Niederzugzapfen mit Innensechskant | M5 | - | - | - | - |
| 15 | 0050.8040 | 1 | Winkelgelenk stufenlos | - | - | - | - | - |
| 16 | 0900.0200 | 1 | T-Nuten Profilplatte | 250 x 200 x 20 mm Nutenbreite: 8 mm | - | - | - | - |
| 17 | 0900.1000 | 1 | Micro-Schraubendreher | - | - | - | - | - |
| - | 0900.2503 | 1 Set = 16 Stk. | Befestigungssatz für X-GRIP MINI | - | - | - | - | - |
| - | 0900.9005 | 1 | MATRIX Schatulle für MINI CLAMP | - | - | - | - | - |

