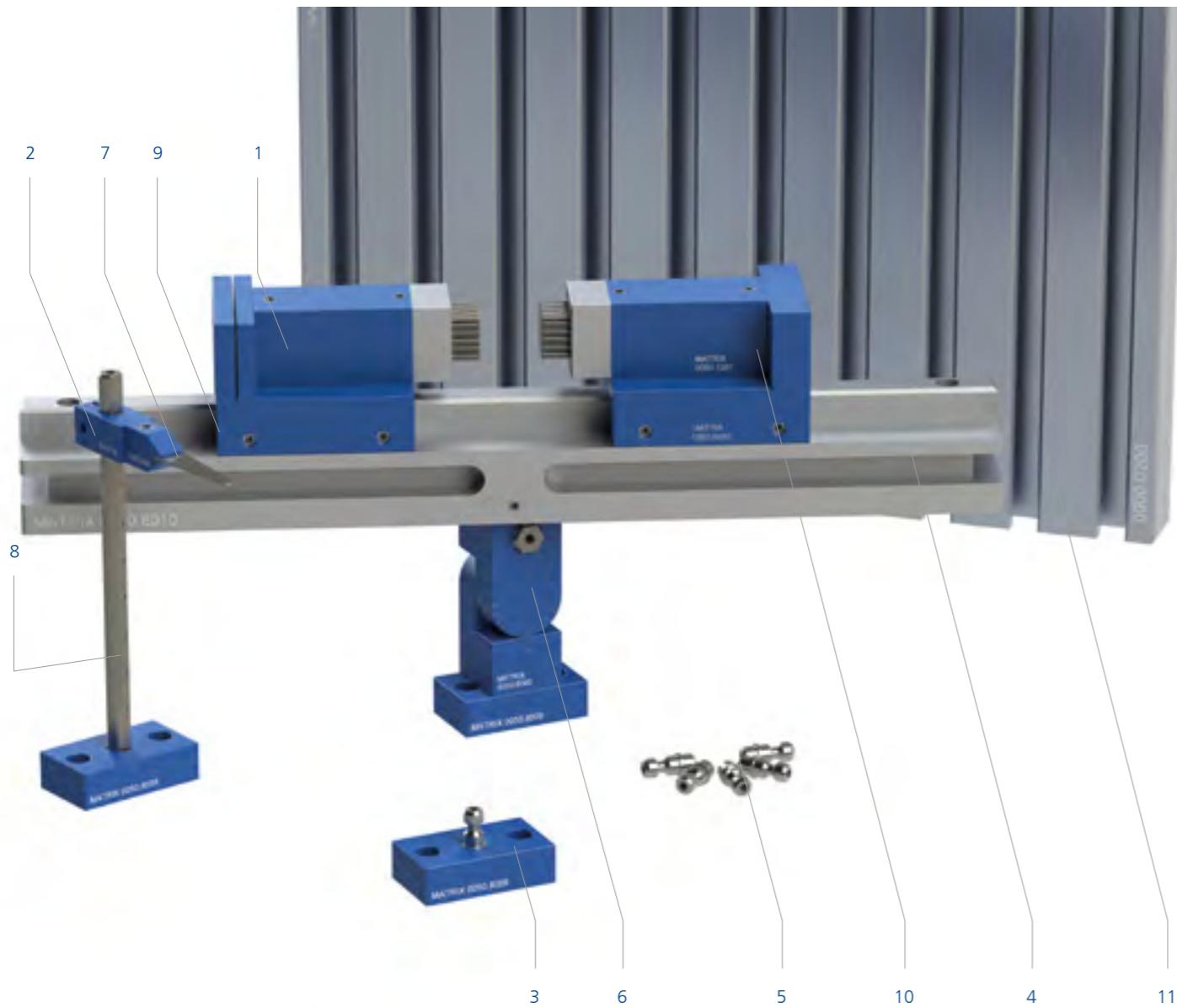


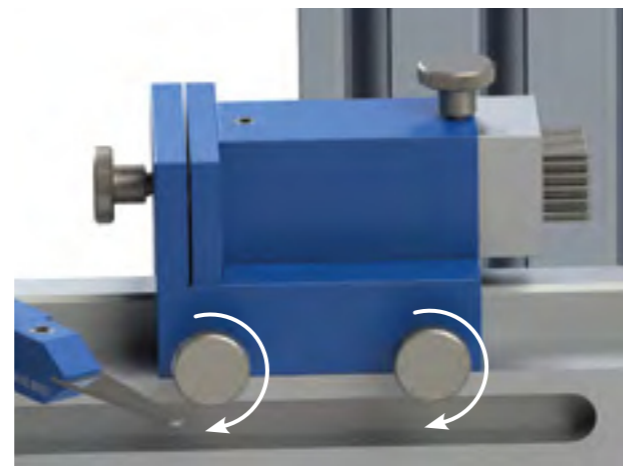
# X-GRIP MINI S

BESTELLNUMMER: 0050.2515



## X-GRIP MINI S

Der X-GRIP MINI S Baukasten ermöglicht das Spannen und Auflegen der filigransten Teile. Bei Bedarf auch einfach umstellbar auf werkzeuglose Bedienung mit Rändelschrauben.



Das modulare System besteht aus folgenden Einzelteilen:



Abb.	Artikel-Nr.	Anzahl	Bezeichnung	Dimension / Infos	Stößel-Feld	Stößel-Anzahl	Stößel-Durchmesser	Stößel-Hub
1	0050.1267	2	X-GRIP MINI single	20 x 20 x 50 mm	14x11 mm(1x)	126	1 mm	7,5 mm
			Weitere Informationen zum Modul: Gewicht: 67g, Spannschraube: Innensechskant SW2, Material Stößel: Stahl nichtrostend, Material Gehäuse: Aluminium eloxiert, Adaption: Niederzugzapfen Ø 5, Einbaulage: beliebig, Luftanschlüsse zur Reinigung, Datenblatt und Step auf Anfrage					
2	0050.8003	1	X-GRIP MINI Halter single	-	-	-	-	-
3	0050.8009	3	X-GRIP MINI Grundplatte single	-	-	-	-	-
4	0050.8010	1	X-GRIP MINI Führungsschiene	250 mm	-	-	-	-
5	0050.8013	8	X-Grip Mini Niederzugzapfen mit Innensechskant	13,5 mm, M5	-	-	-	-
6	0050.8040	1	X-Grip Mini Winkelgelenk stufenlos	-	-	-	-	-
7	0050.8050	1	X-Grip Mini Niederhalter	-	-	-	-	-
8	0050.8052	1	X-Grip Mini Haltestange	100 mm mit Skala	-	-	-	-
9	0050.8070	1	X-Grip Mini Schlitten verstellbar	-	-	-	-	-
10	0050.8080	1	X-Grip Mini Schlitten fest	-	-	-	-	-
11	0900.0200	1	T-Nuten Profilplatte	250 x 200 x 20 mm Nutenbreite: 8 mm	-	-	-	-
-	0900.1000	1	X-Grip Mini Micro-Schraubendreher	-	-	-	-	-
-	0900.2502	1 Set = 8 Stück	X-Grip Mini Befestigungssatz für X-Grip Mini	-	-	-	-	-
-	0900.9000	1	MATRIX-Koffer inkl. produktspezifischer Einlagen, Deckel- und Bodenpolster	-	-	-	-	-

