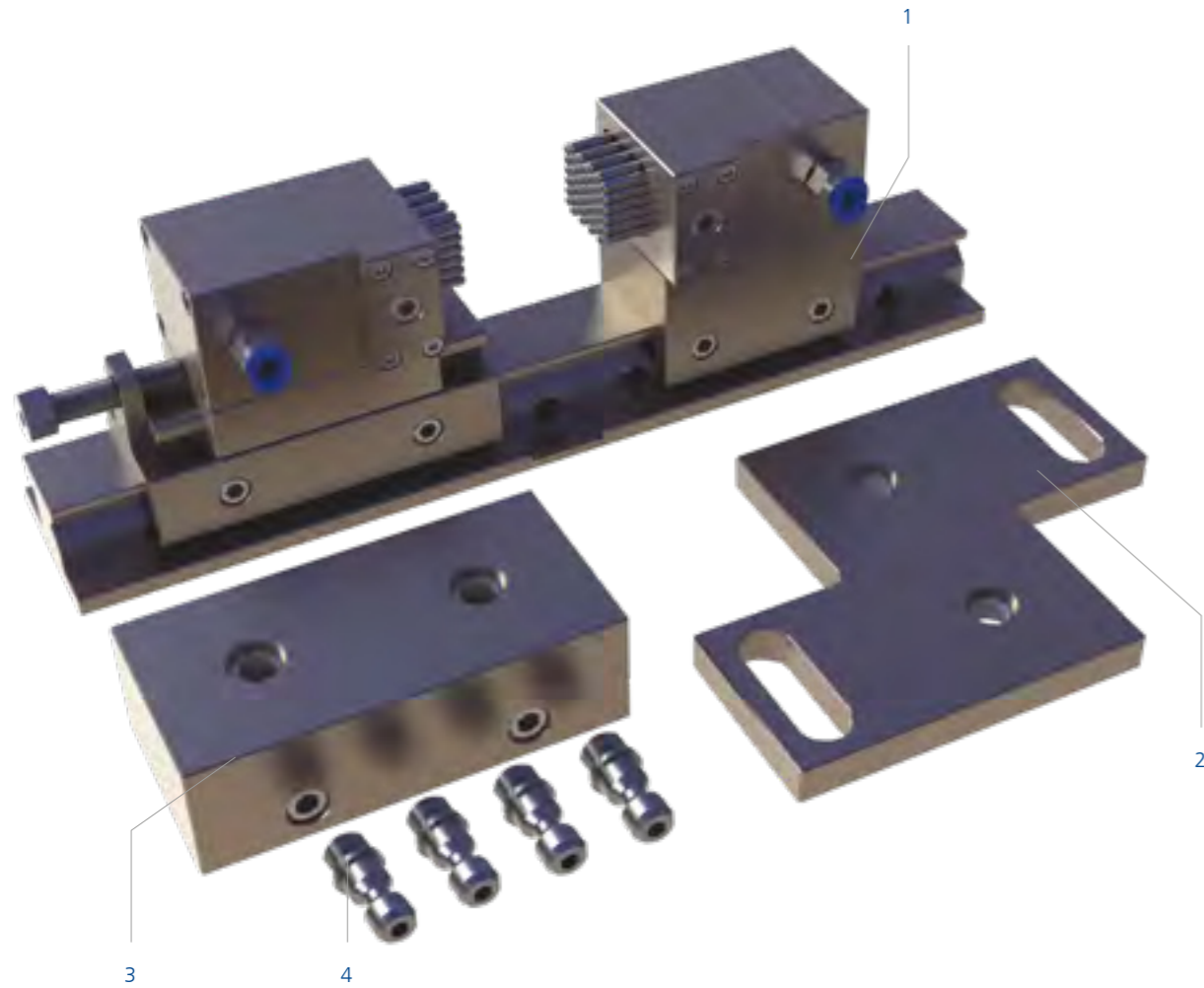


# X-CLAMP 40 MINIATUR-SCHRAUBSTOCK BASIS SET KLEIN

BESTELLNUMMER: 0020.3859



## X-CLAMP 40 BASIS SET KLEIN

Der X-CLAMP 40 Miniatur-Schraubstock ist unschlagbar als Formspannsystem für kleine Werkstücke mit anspruchsvollen Formen.

Das modulare System besteht aus folgenden Einzelteilen:

Abb.	Artikel-Nr.	Anzahl	Bezeichnung	Dimension	Stößel-Feld	Stößel-Anzahl	Stößel-Durchmesser	Stößel-Hub
1	0020.3858	1	X-CLAMP 40 Miniatur-Schraubstock	38 x 255 x 75 mm	21 x 24 mm	58 Stück (2x)	3 mm	12 mm
Weitere Informationen zum Modul:				Gewicht: 3 kg, Material Gehäuse/Stößel: Stahl nichtrostend, Einbaulage: beliebig, Reinigung: Luft- und Kühlmittelanschlüsse, Datenblatt und CAD-Daten auf Anfrage				
2	0020.0120	1	S-Grundplatte für X-CLAMP 100	130 x 100 x 10 mm	-	-	-	-
3	0020.3116	1	Zwischenelement für X-CLAMP 100	50 x 100 x 30 mm	-	-	-	-
4	0020.0027	4	Niederzugzapfen für X-CLAMP	M10 x 27 mm	-	-	-	-
-	-	1	Drehmomentschlüssel	MICRO 6-30 Nm	-	-	-	-
-	0900.9000	1	MATRIX Case	-	-	-	-	-

# X-CLAMP 40 - OPTIONAL

ERGÄNZUNGEN (EINZELN ZU BESTELLEN)

Abb.	Artikel-Nr.	Anzahl	Bezeichnung	Dimension
5	0020.3800	1	Adaptierbare Führungsschiene für X-CLAMP 40	100 x 50 mm

