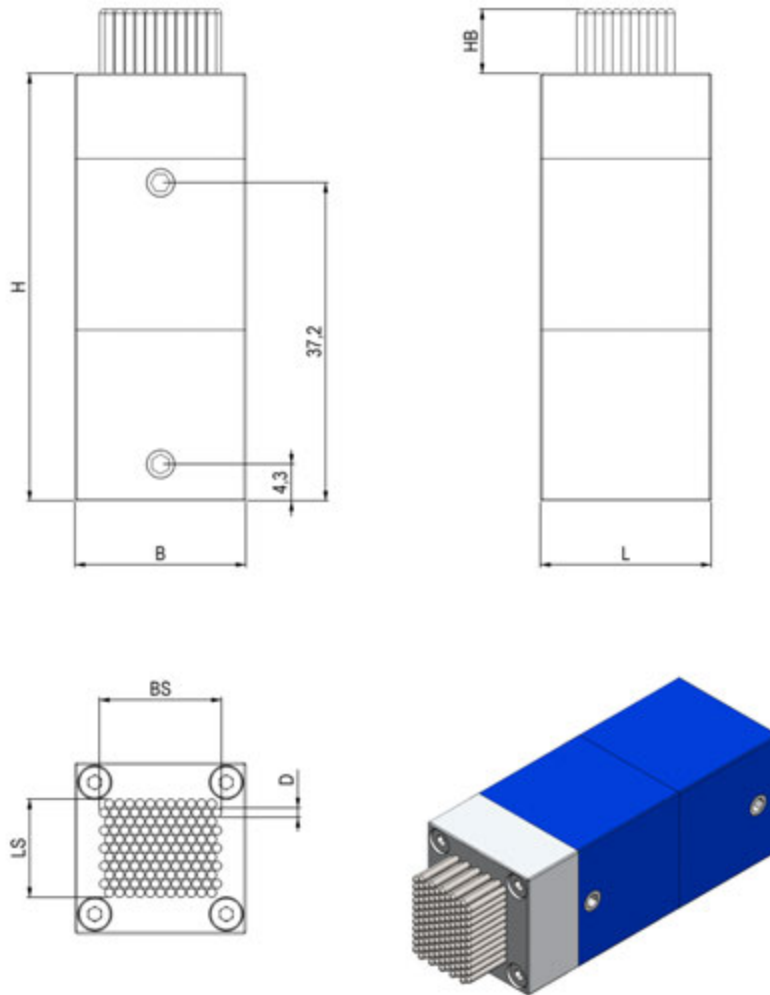


Datenblatt / Datasheet

X-Grip Mini Single



Bezeichnung / Description	X-Grip Mini Single
Bestellnummer / Order-No.	0050.1267
Außenabmaße / Dimension B x L x H	20 x 20 x 50
Spannfläche / Dim. Pin-field BS x LS	14 x 11 mm
Anzahl Stößel / Number of pins	126
Durchmesser Stößel / Pin Ø D [mm]	1
Hub / Pin stroke HB [mm]	7,5
Gewicht / weight [kg]	0,67
Spannschraube / Clamping screw	M4 Innensechskant SW2
Material Stößel / Pin material	Stahl (nichtrostend) / stainless Steel
Material Gehäuse / Housing material	Aluminium (eloxiert) / Aluminum (anodized)
Adaption / adaptation	Niederzugszapfen / Connector pin Ø5 mm
Einbaulage / Mounting position	Beliebig / any
Verwendung	Messtechnik, Montage / Metrology, Assembly
Zubehör / Accessories	X-Grip Mini Modular Set
CAD-Daten	STEP

MATRIX GmbH
 Spannsysteme & Produktionsautomatisierung
 Felix-Wankel-Str. 6
 73760 Ostfildern
 GERMANY

Phone: +49 (0) 711 / 22 93 28-0
 Fax: +49 (0) 711 / 22 93 28-22
 eMail: info@matrix-innovations.com