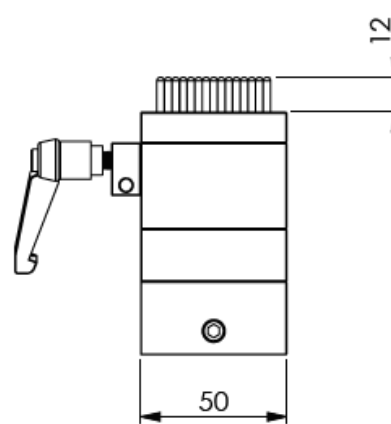
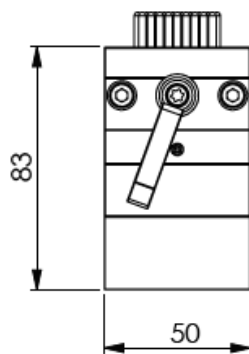
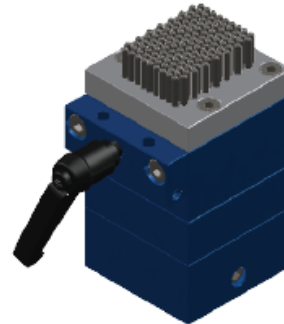
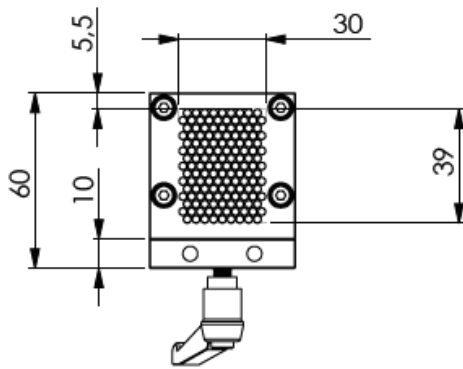


# Datenblatt / Datasheet

## X-SUPPORT XS



Bezeichnung / Description	X-SUPPORT XS
Bestellnummer / Order-No.	0050.1424
Außenabmaße / Dimension B x L x H [mm]	50 x 50 x 83
Spannfläche / Dim. Pin-field BS x LS [mm]	30 x 99
Anzahl Stößel / Number of pins	142
Durchmesser Stößel / Pin Ø D [mm]	2,4
Hub / Pin stroke HB [mm]	12
Gewicht / Weight	0,66 kg
Spannschraube / Clamping screw	M6 Handhebel / Lever
Pneumatischer Anschluss (Reinigung) / Pneumatic connector (for cleaning)	M5
Einbaulage / Mounting position	beliebig / any
Zubehör / Accessories	Set
CAD-Daten / CAD-Data	STEP

MATRIX GmbH  
Spannsysteme & Produktionsautomatisierung  
Felix-Wankel-Str. 6  
73760 Ostfildern  
GERMANY

Phone: +49 (0) 711 / 22 93 28-0  
Fax: +49 (0) 711 / 22 93 28-22  
eMail: info@matrix-innovations.com