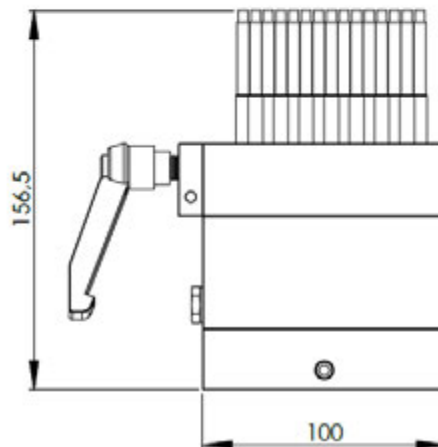
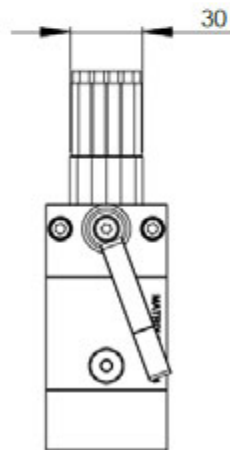
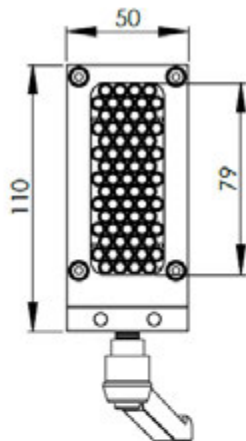


# Datenblatt / Datasheet

## X-SUPPORT XL 100



Bezeichnung / Description	X-SUPPORT XL 100 CT
Bestellnummer / Order-No.	0054.6724
Außenabmaße / Dimension B x L x H [mm]	50 x 100 x 156,5
Spannfläche / Dim. Pin-field BS x LS [mm]	30 x 79
Anzahl Stößel / Number of pins	67
Durchmesser Stößel / Pin Ø D [mm]	6
Hub / Pin stroke HB [mm]	21
Gewicht / Weight	1,6 kg
Spannschraube / Clamping screw	M10 Handhebel / Lever
Pneumatischer Anschluss (Reinigung) / Pneumatic connector (for cleaning)	M5
Einbaulage / Mounting position	beliebig / any
Zubehör / Accessories	Set
CAD-Daten / CAD-Data	STEP

MATRIX GmbH  
 Spannsysteme & Produktionsautomatisierung  
 Felix-Wankel-Str. 6  
 73760 Ostfildern  
 GERMANY

Phone: +49 (0) 711 / 22 93 28-0  
 Fax: +49 (0) 711 / 22 93 28-22  
 eMail: info@matrix-innovations.com