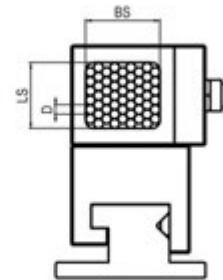
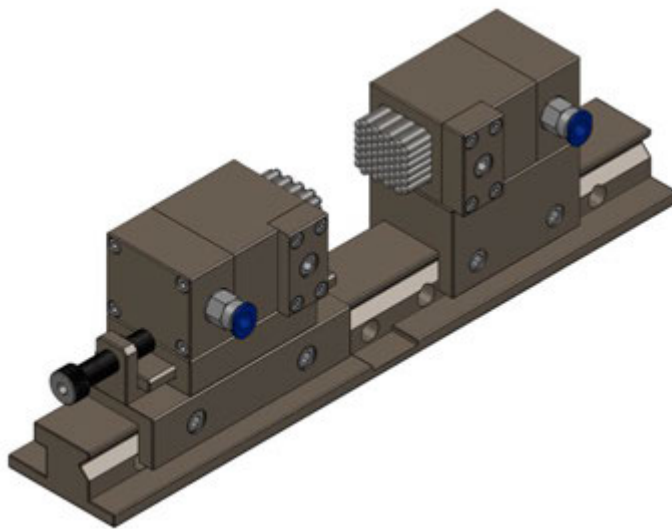
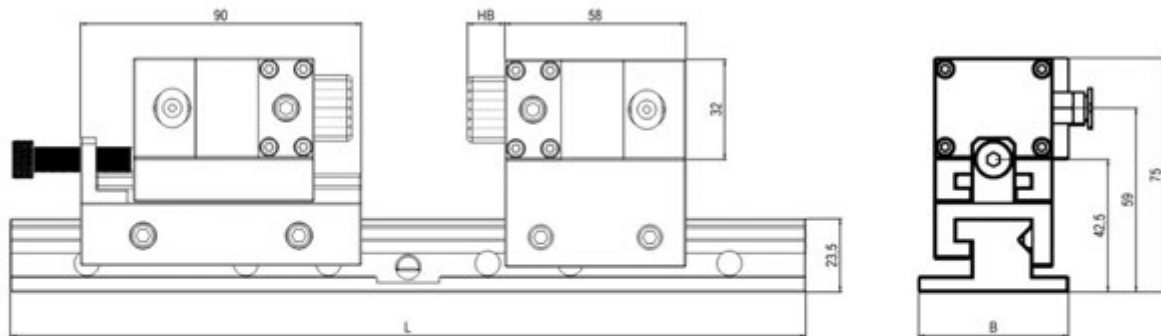


# Datenblatt / Datasheet

## X-Clamp 40



Bezeichnung / Description	X-Clamp 40
Bestellnummer / Order-No.	0020.3858
Außenabmaße / Dimension B x L x H [mm]	48 x 255 x 75
Spannfläche / Dim. Pin-field BS x LS [mm]	21 x 23.8
Anzahl Stößel / Number of pins	58 (2x)
Durchmesser Stößel / Pin Ø D [mm]	3
Hub / Pin stroke HB [mm]	12
Gewicht / Weight [kg]	3,1 kg
Spannschraube / Clamping screw	M6 (Innensechskant/Allen key No. 4)
Anzugsmoment Spannschraube / Torque Clamping screw	12 Nm
Haltekraft in Stößelrichtung / Max. load axial	1,75 kN
Pneumatischer Anschluss / Pneumatic connector (for cleaning)	M5
Betriebsdruck / Pressure	6 bar gefilterte Druckluft / filtered
Einbaulage / Mounting position	Beliebig / any
Zubehör / Accessories	Set
CAD-Daten / CAD-Data	STEP

MATRIX GmbH  
 Spannsysteme & Produktionsautomatisierung  
 Felix-Wankel-Str. 6  
 73760 Ostfildern  
 GERMANY

Phone: +49 (0) 711 / 22 93 28-0  
 Fax: +49 (0) 711 / 22 93 28-22  
 eMail: info@matrix-innovations.com