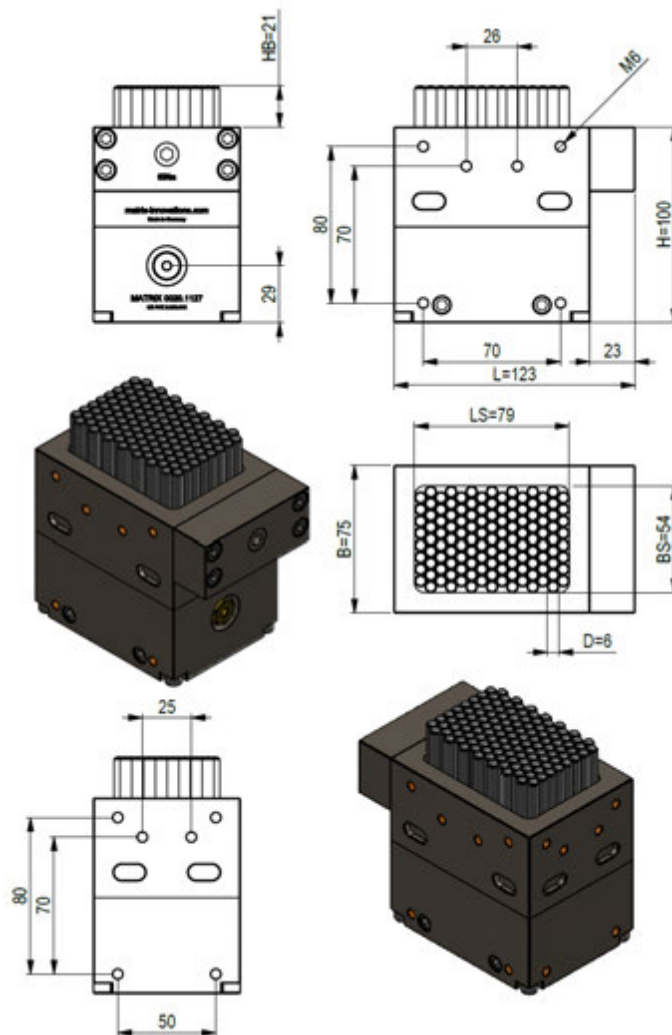


Datenblatt / Datasheet

X-Clamp 127 (symmetric)



Bezeichnung / Description	X-Clamp 127 (symmetrisch)
Bestellnummer / Order-No.	0022.1127
Außenabmaße / Dimension B x L x H [mm]	75 x 123 x 100
Spannfläche / Dim. Pin-field BS x LS [mm]	54 x 79
Anzahl Stößel / Number of pins	127
Durchmesser Stößel / Pin Ø D [mm]	6
Hub / Pin stroke HB [mm]	21
Gewicht / Weight	4,6 kg
Spannschraube / Clamping screw	M14 Innensechskant (ISK 6)
Anzugsmoment Spannschraube / Torque Clamping screw	30 Nm
Haltekraft in Stößelrichtung / Max. load axial	9 kN
Pneumatischer Anschluss / Pneumatic connector (for cleaning)	M5
Betriebsdruck / Pressure	6 bar gefilterte Druckluft / filtered
Einbaulage / Mounting position	beliebig / any
Zubehör / Accessories	Set
CAD-Daten / CAD-Data	STEP

MATRIX GmbH
 Spannsysteme & Produktionsautomatisierung
 Felix-Wankel-Str. 6
 73760 Ostfildern
 GERMANY

Phone: +49 (0) 711 / 22 93 28-0
 Fax: +49 (0) 711 / 22 93 28-22
 eMail: info@matrix-innovations.com