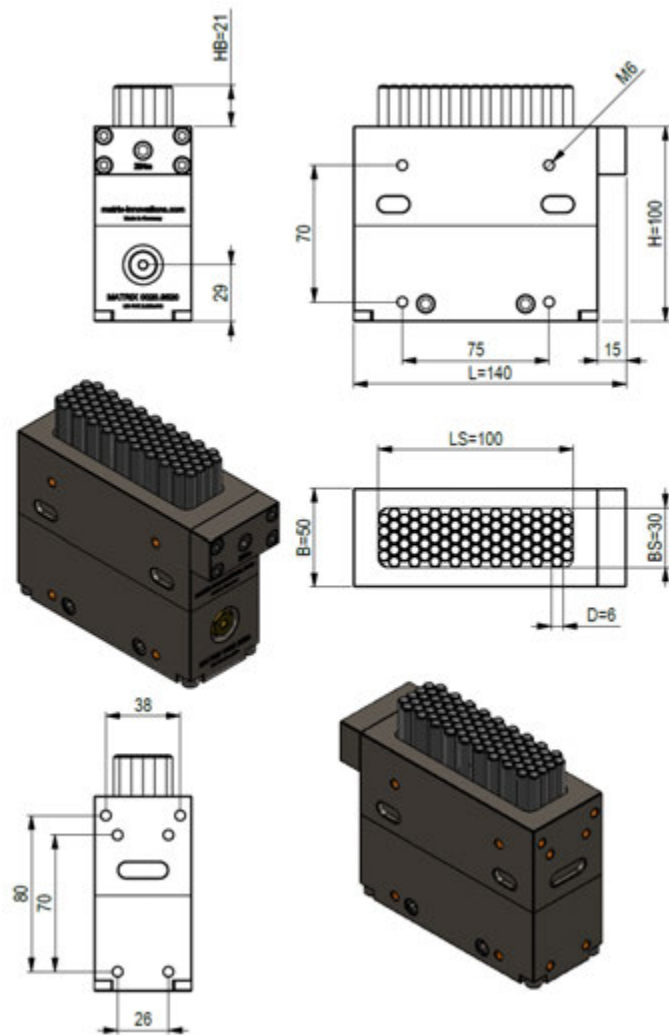


# Datenblatt / Datasheet

## X-Clamp 125 (symmetrisch)



|  |                                       |
|--|---------------------------------------|
| Bezeichnung / Description                                    | X-Clamp 125 (symmetrisch)             |
| Bestellnummer / Order-No.                                    | 0020.8520                             |
| Außenabmaße / Dimension B x L x H [mm]                       | 50 x 140 x 100                        |
| Spannfläche / Dim. Pin-field BS x LS [mm]                    | 30 x 100                              |
| Anzahl Stößel / Number of pins                               | 85                                    |
| Durchmesser Stößel / Pin Ø D [mm]                            | 6                                     |
| Hub / Pin stroke HB [mm]                                     | 21                                    |
| Gewicht / Weight   | 3,8 kg                                |
| Spannschraube / Clamping screw                               | M10 Innensechskant (ISK 5)            |
| Anzugsmoment Spannschraube / Torque Clamping screw           | 25 Nm                                 |
| Haltekraft in Stößelrichtung / Max. load axial               | 8,5 kN                                |
| Pneumatischer Anschluss / Pneumatic connector (for cleaning) | M5                                    |
| Betriebsdruck / Pressure                                     | 6 bar gefilterte Druckluft / filtered |
| Einbaulage / Mounting position                               | beliebig / any                        |
| Zubehör / Accessories  | Set                                   |
| CAD-Daten / CAD-Data   | STEP                                  |

MATRIX GmbH  
 Spannsysteme & Produktionsautomatisierung  
 Felix-Wankel-Str. 6  
 73760 Ostfildern  
 GERMANY

Phone: +49 (0) 711 / 22 93 28-0  
 Fax: +49 (0) 711 / 22 93 28-22  
 eMail: info@matrix-innovations.com